

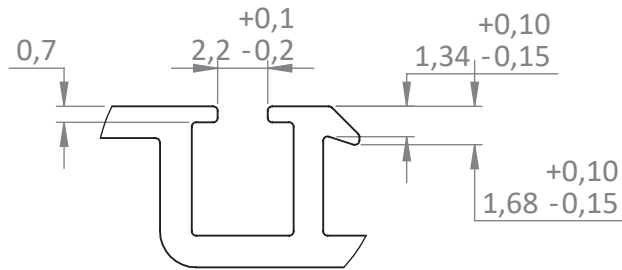
Poids : 2.71 kg

DESCRIPTION	QTE
PR39 sur-mesure	1
Clip démontable	26

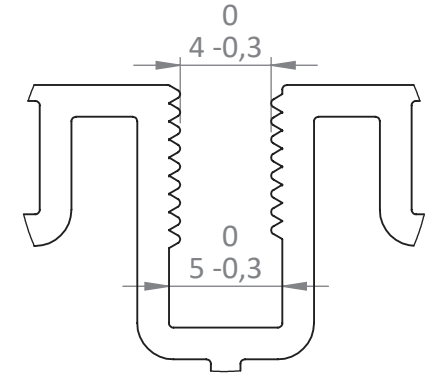


Produit/Gamme :	Matériau :	Finition :	Créé par : A. Leonhart	Rév : 03
Elément : 00-001-256	Description : PR39 - 145 lg 1885 mm	Référence : 2034	Date : 20/06/2022	ECH: 1:5
				A4

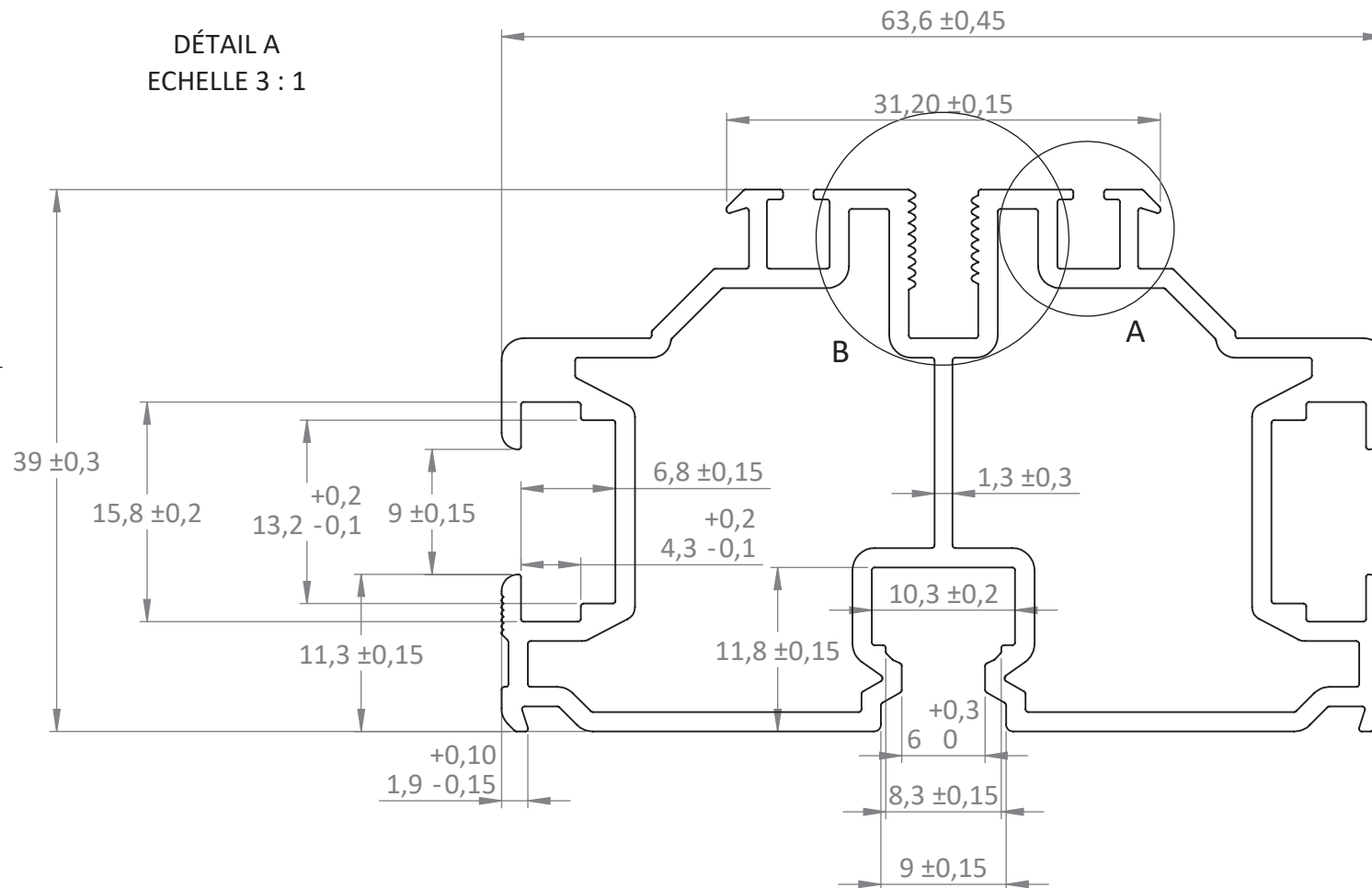
Ce plan est la propriété de la société BURGER. Il ne peut en aucun cas être transmis ou reproduit (même partiellement) sans son autorisation expresse.



DÉTAIL A  
ECHELLE 3 : 1



DÉTAIL B  
ECHELLE 3 : 1

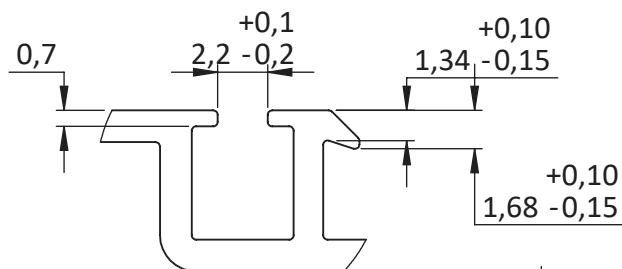


Poids (kg)	2.53
Longueur (mm)	1978

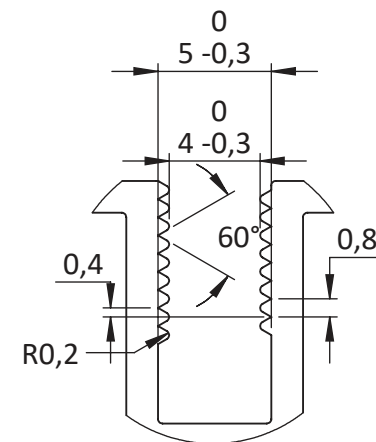


Produit/Gamme : 00-001-Accessoires	Matériau : Aluminium 6060T6	Finition : Peinture noire	Créé par : L. Maetz	Rév : 03
Elément : 00-001-251	Description : PR39peint - lg1978 mm	Référence : 23094	Date : 24/11/2020	ECH: 2:1
				A4

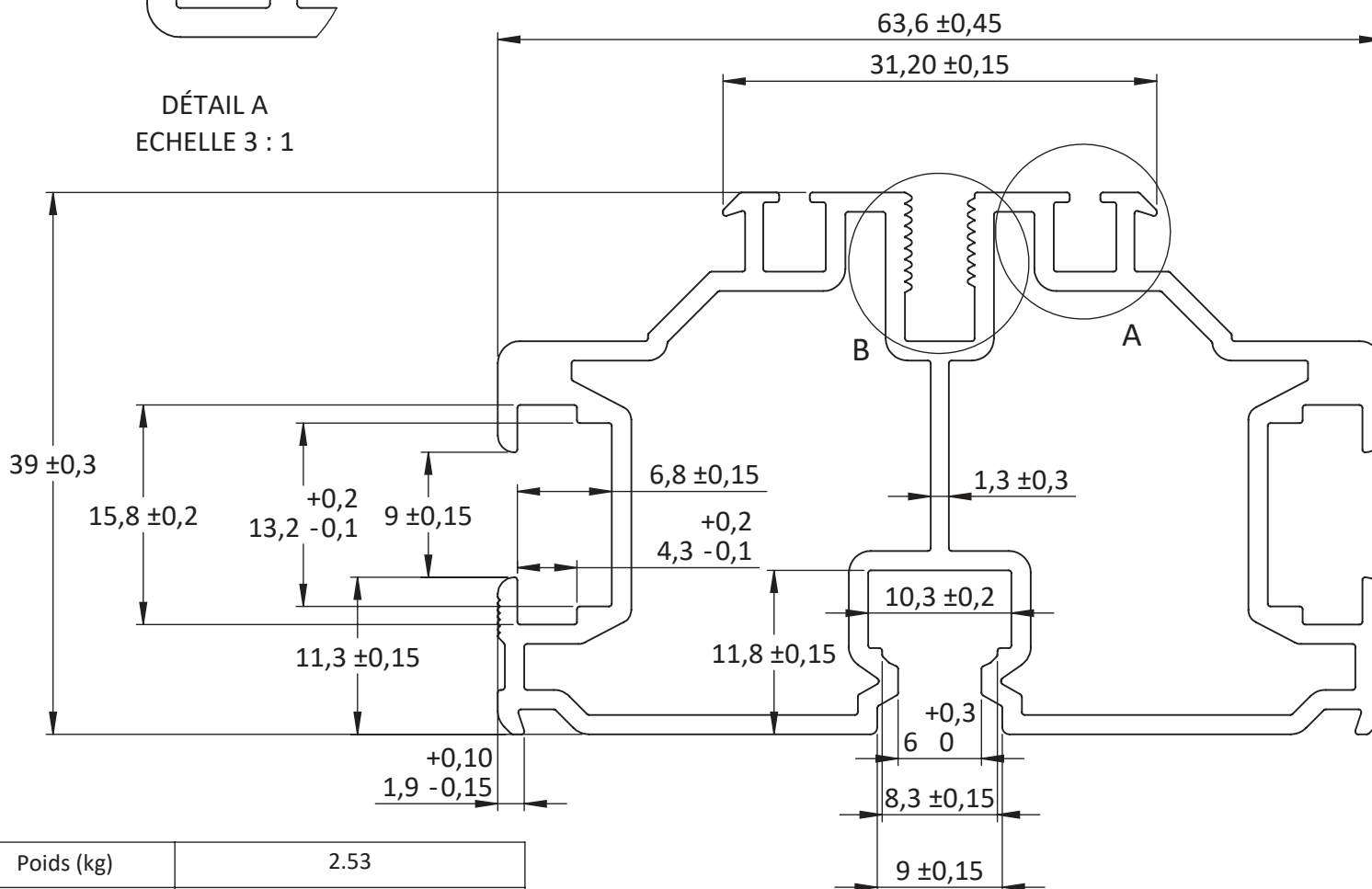
Ce plan est la propriété de la société BURGER. Il ne peut en aucun cas être transmis ou reproduit (même partiellement) sans son autorisation expresse.



DÉTAIL A  
ECHELLE 3 : 1



DÉTAIL B  
ECHELLE 3 : 1



Poids (kg)	2.53
Longueur (mm)	3960
Superficie (mm <sup>2</sup> )	2454959.15
moments inertie (mm <sup>4</sup> )	Ix = 75647.66 Iy = 178598.82
Périmètre (mm)	355.84



Produit/Gamme :  
00-001-Accessoires

Matériau :  
Aluminium 6060T6

Finition :  
Brut

Créé par :  
L. Maetz

Rév : 06

Elément :  
00-001-251

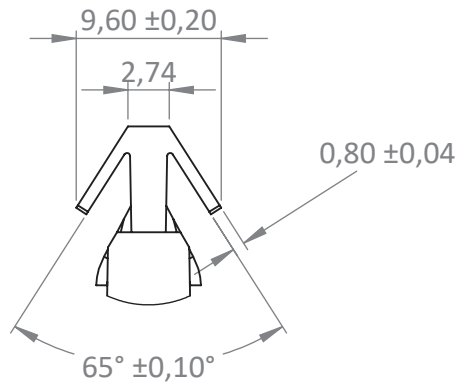
Description :  
PR39 brut - lg3960 mm

Référence :  
30007

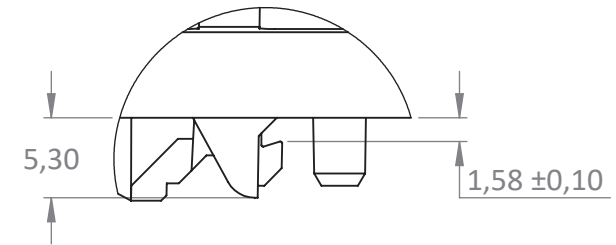
Date :  
22/06/2021

ECH: 2:1

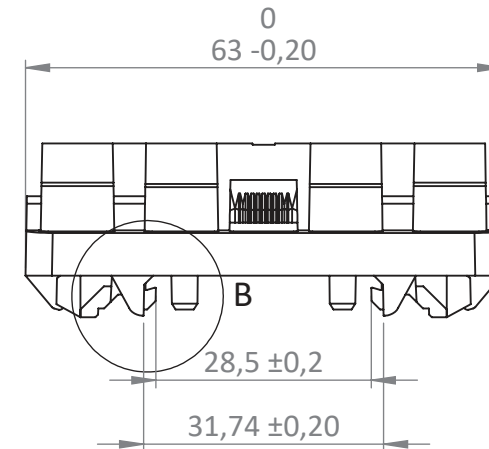
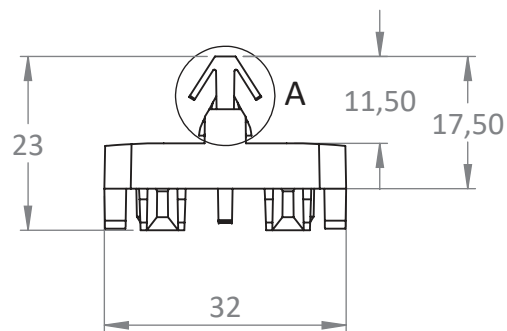
A4



DÉTAIL A  
ECHELLE 2 : 1



DÉTAIL B  
ECHELLE 2 : 1



Poids (g)

11.864

matériau

POM



Produit/Gamme :  
00-001-Accessoires

Matériau :  
POM

Finition :

Créé par :  
L. Maetz

Rév : 04

Elément :  
00-001-101

Description :  
Clip démontable

Référence :  
20352

Date :  
21/12/2020

ECH: 1:1

A4