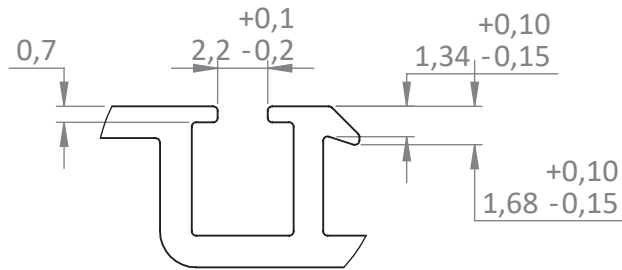


Poids : 2.91 kg
 Palettisation :
 108 unités
 0.42 x 1.99 x 1.20 m

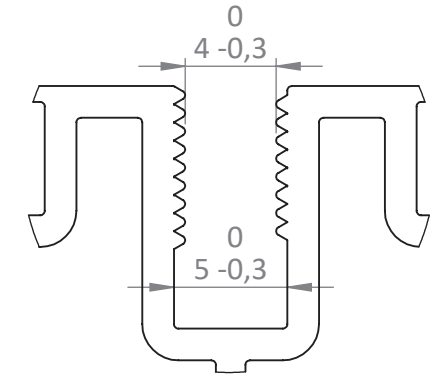
DESCRIPTION	QTE
PR39 sur-mesure	1
Clip démontable	32

	Produit/Gamme :		Matériau :		Finition :		Créé par : A. Leonhart		Rév : 08
	Elément : 00-001-256		Description : PR39 - 124 lg 1984 mm		Référence : 1194		Date : 15/06/2022		ECH: 1:5
									A4

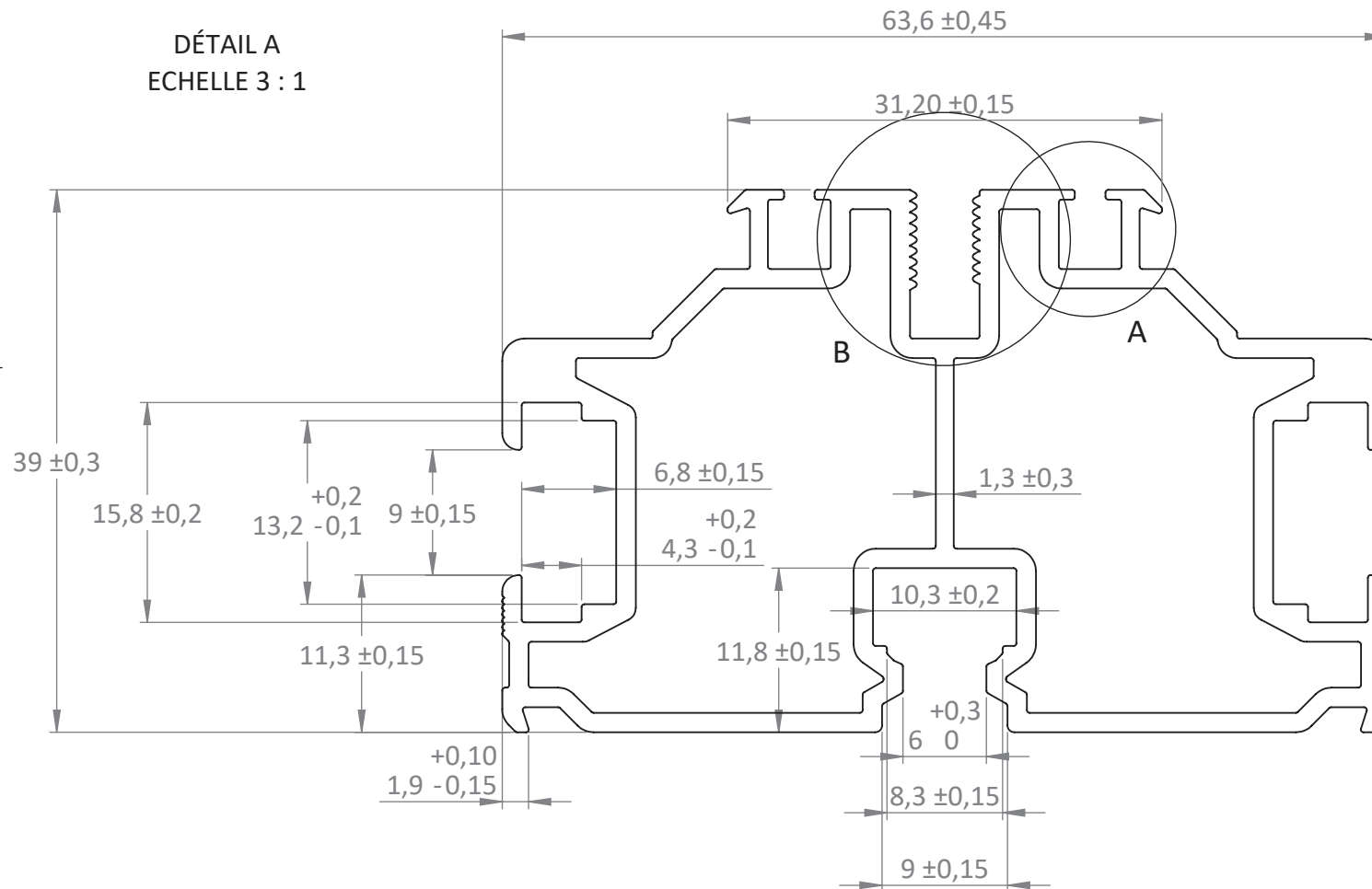
Ce plan est la propriété de la société BURGER. Il ne peut en aucun cas être transmis ou reproduit (même partiellement) sans son autorisation expresse.



DÉTAIL A
ECHELLE 3 : 1



DÉTAIL B
ECHELLE 3 : 1

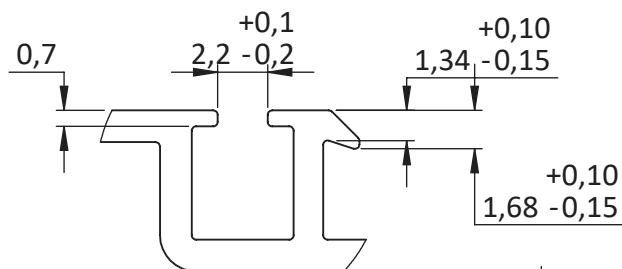


Poids (kg)	2.53
Longueur (mm)	1978

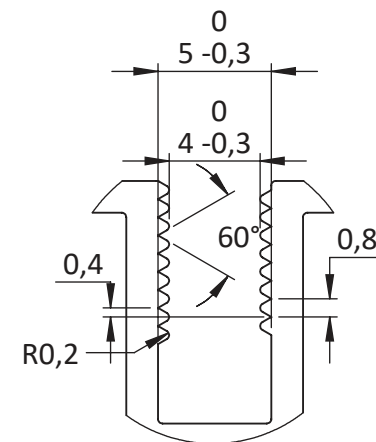


Produit/Gamme : 00-001-Accessoires	Matériau : Aluminium 6060T6	Finition : Peinture noire	Créé par : L. Maetz	Rév : 03
Elément : 00-001-251	Description : PR39peint - lg1978 mm	Référence : 23094	Date : 24/11/2020	ECH: 2:1
				A4

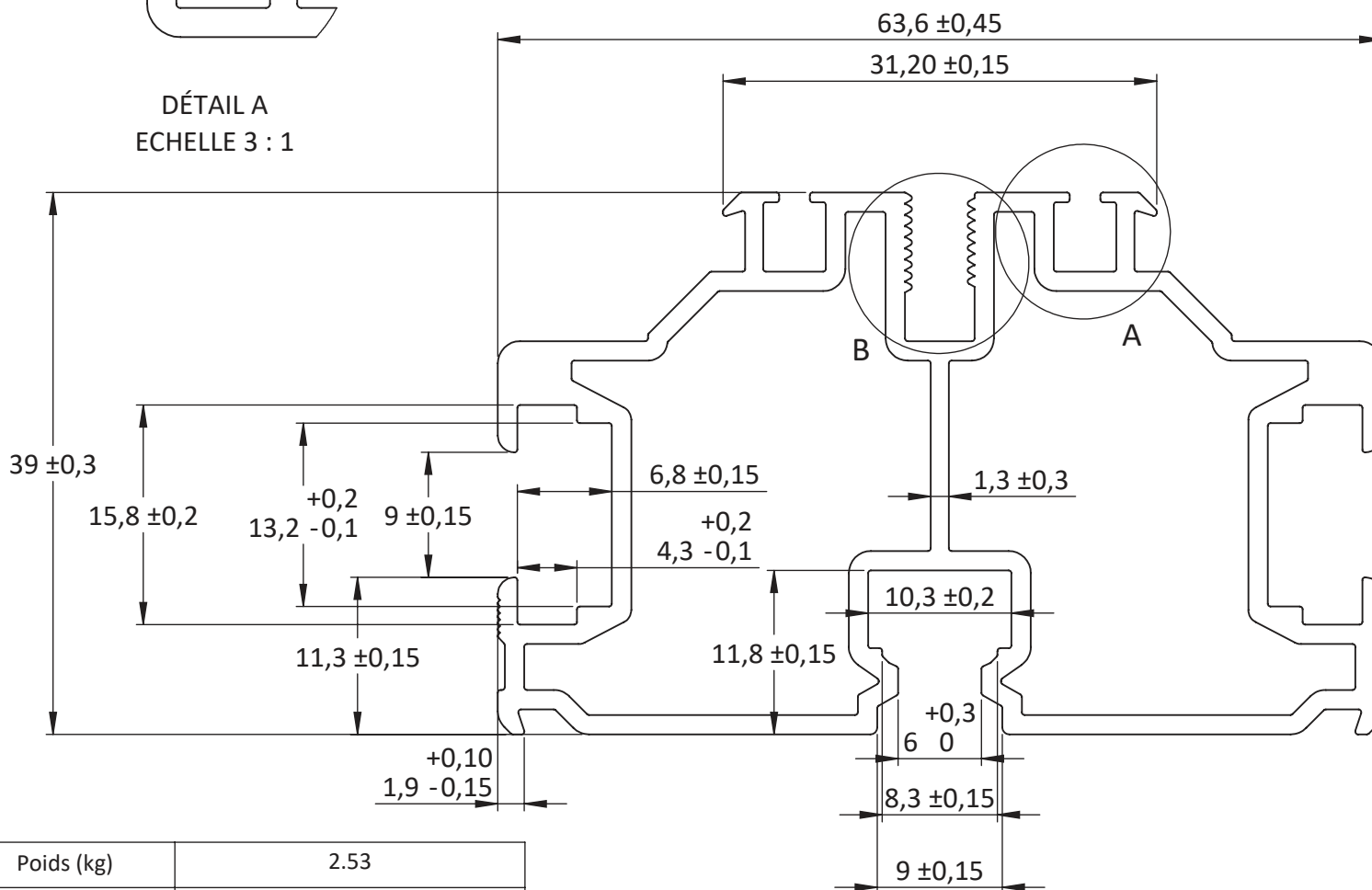
Ce plan est la propriété de la société BURGER. Il ne peut en aucun cas être transmis ou reproduit (même partiellement) sans son autorisation expresse.



DÉTAIL A
ECHELLE 3 : 1



DÉTAIL B
ECHELLE 3 : 1



Poids (kg)	2.53
Longueur (mm)	3960
Superficie (mm ²)	2454959.15
moments inertie (mm ⁴)	I _x = 75647.66 I _y = 178598.82
Périmètre (mm)	355.84



Produit/Gamme :
00-001-Accessoires

Matériau :
Aluminium 6060T6

Finition :
Brut

Créé par :
L. Maetz

Rév : 06

Elément :
00-001-251

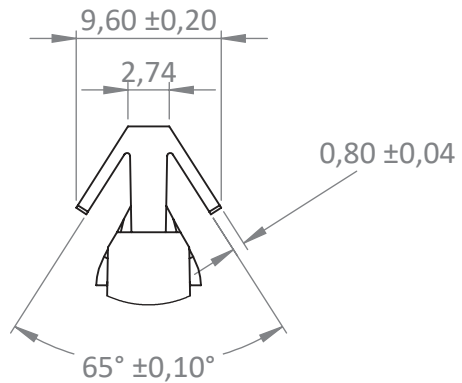
Description :
PR39 brut - lg3960 mm

Référence :
30007

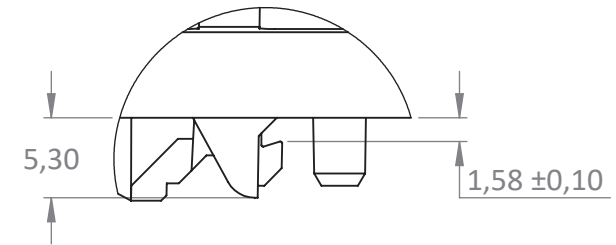
Date :
22/06/2021

ECH: 2:1

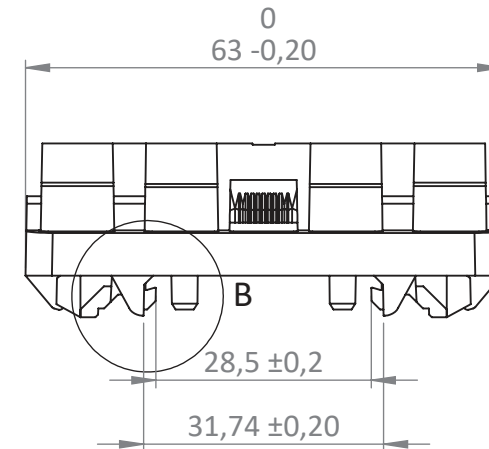
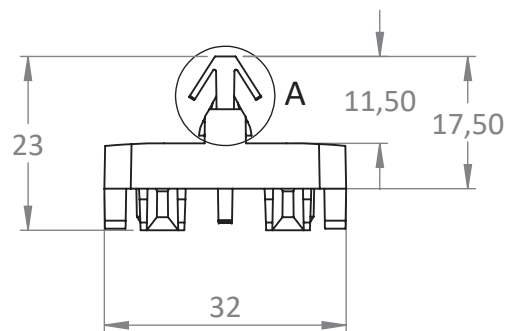
A4



DÉTAIL A
ECHELLE 2 : 1



DÉTAIL B
ECHELLE 2 : 1



Poids (g)

11.864

matériau

POM



Produit/Gamme :
00-001-Accessoires

Matériau :
POM

Finition :

Créé par :
L. Maetz

Rév : 04

Élément :
00-001-101

Description :
Clip démontable

Référence :
20352

Date :
21/12/2020

ECH: 1:1

A4