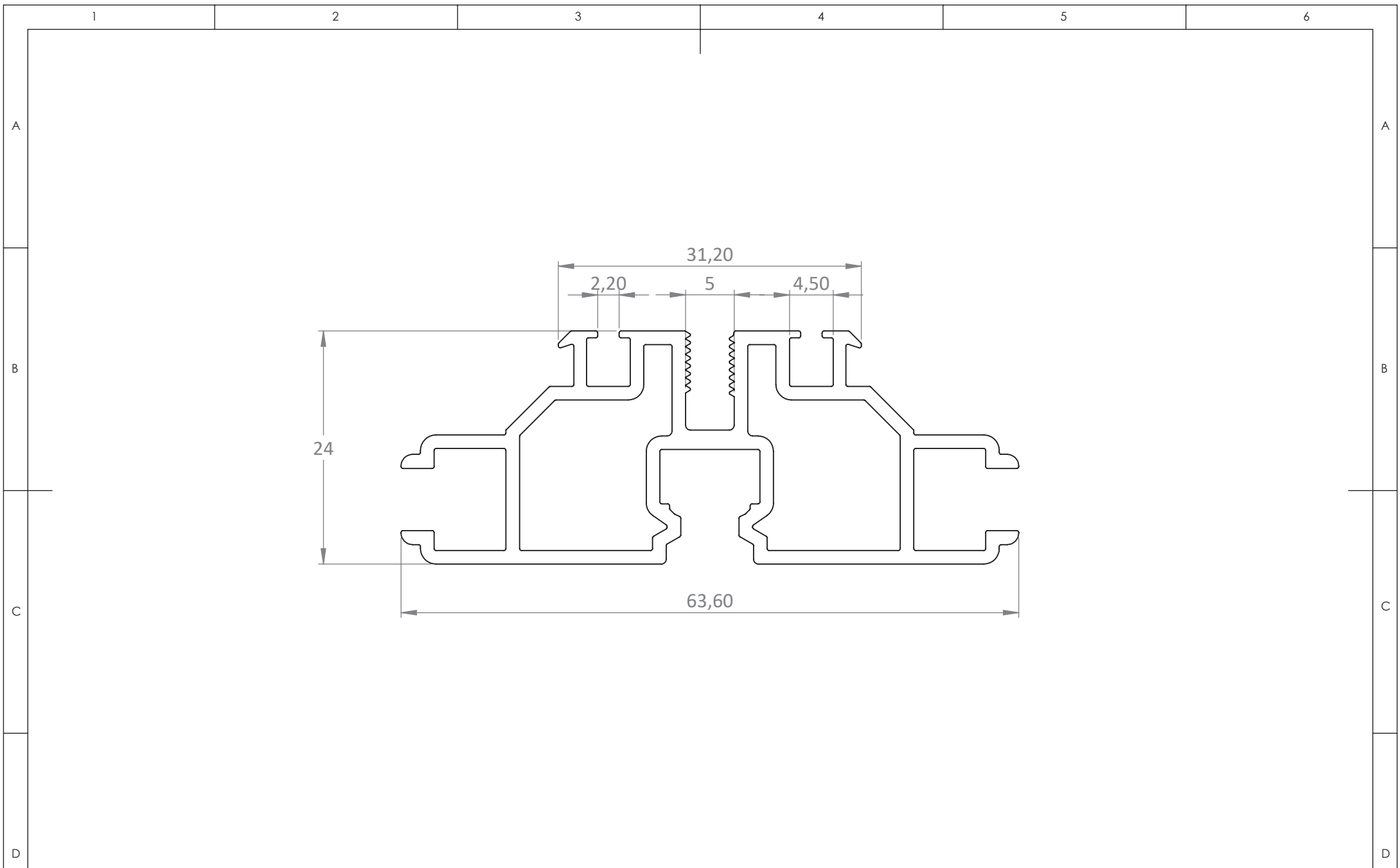


Poids : 1.998 kg

DESCRIPTION	QTE
PR24 sur-mesure	1
clip démontable moules 16 empreintes	26
	2

	Produit/Gamme :		Matériau :		Finition :		Créé par : A. Leonhart		Rév : 02
	Elément : 00-001-255		Description : PR24 - 145 lg 1885 mm		Référence : 2033		Date : 14/06/2022		ECH: 1:2 A4

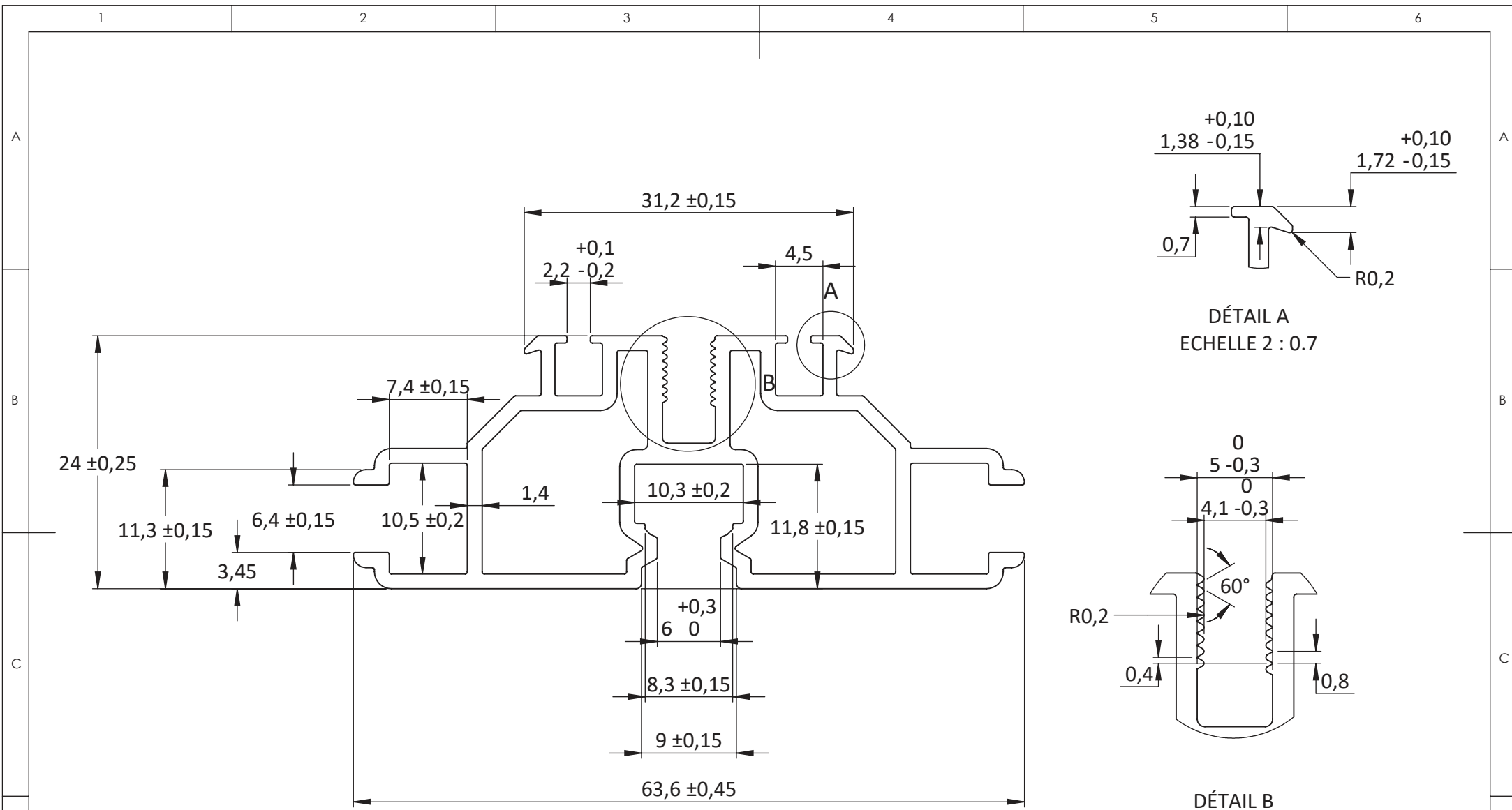
Ce plan est la propriété de la société BURGER. Il ne peut en aucun cas être transmis ou reproduit (même partiellement) sans son autorisation expresse.



Poids (kg)	1.79
Longueur (mm)	1978

	Produit/Gamme : 00-001-Accessoires	Matériau : Aluminium 6060T6	Finition : Peinture noire	Créé par : L. Maetz	Rév : 08
	Elément : 00-001-252	Description : PR24 peint - lg1978 mm	Référence : 23087	Date : 24/11/2020	ECH: 2:1 A4

Ce plan est la propriété de la société BURGER. Il ne peut en aucun cas être transmis ou reproduit (même partiellement) sans son autorisation expresse.

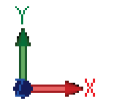


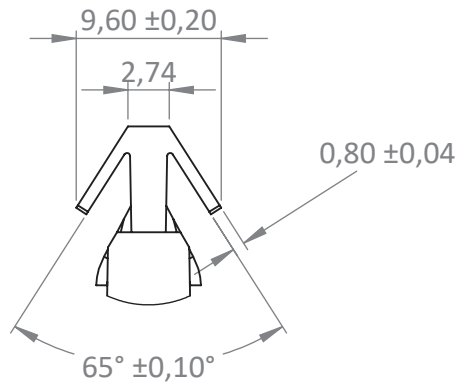
Poids (kg)	3.58
Longueur (mm)	3960
Superficie (mm ²)	1818239.51
moments inertie (mm ⁴)	Ix = 19602.72 Iy = 87737.30
Périmètre (mm)	315.86



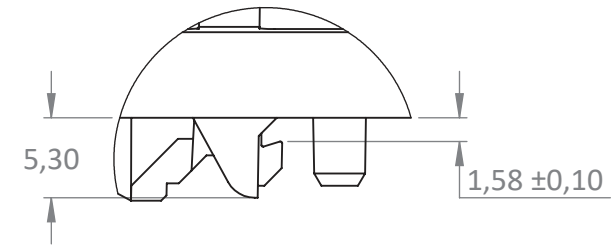
Produit/Gamme : 00-001-Accessoires	Matériau : Aluminium 6060T6	Finition : brut	Créé par : L. Maetz	Rév : 14
Elément : 00-001-252	Description : PR24 brut - lg3960 mm	Référence : 30006	Date : 02/09/2021	ECH: 2:1
				A4

Ce plan est la propriété de la société BURGER. Il ne peut en aucun cas être transmis ou reproduit (même partiellement) sans son autorisation expresse.

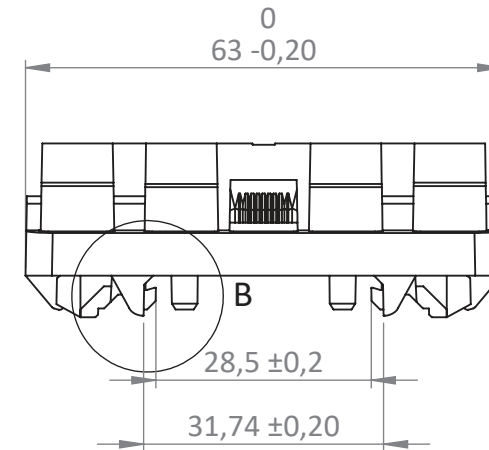
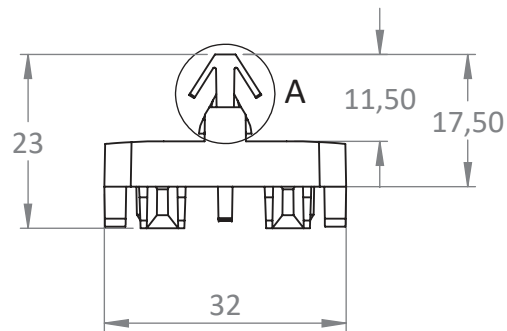




DÉTAIL A
ECHELLE 2 : 1



DÉTAIL B
ECHELLE 2 : 1



Poids (g)

11.864

matériau

POM



Produit/Gamme :
00-001-Accessoires

Matériau :
POM

Finition :

Créé par :
L. Maetz

Rév : 04

Elément :
00-001-101

Description :
Clip démontable

Référence :
20352

Date :
21/12/2020

ECH: 1:1

A4