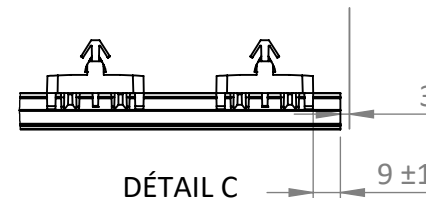
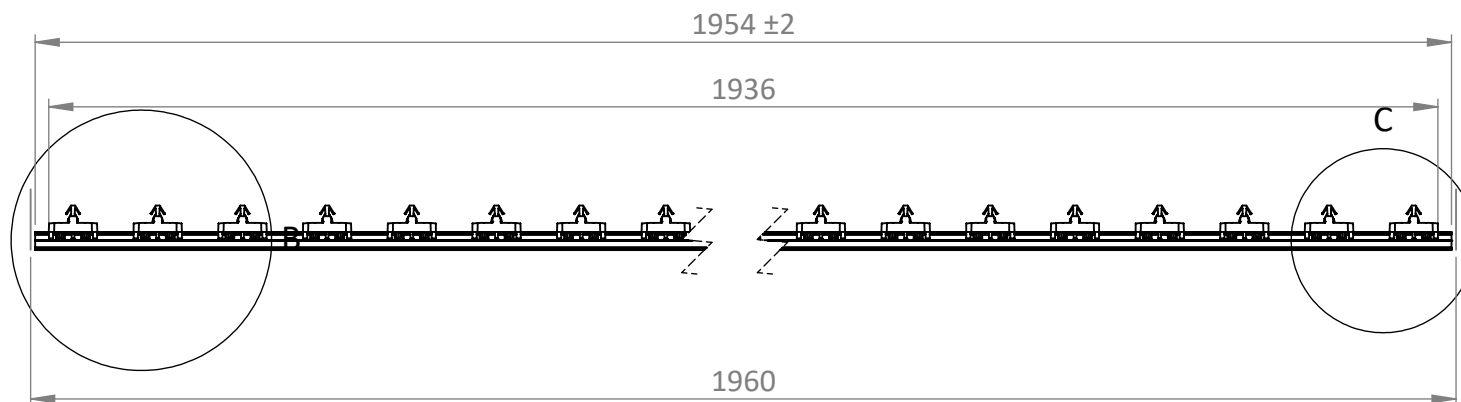
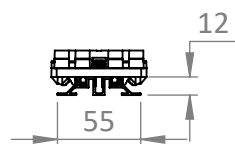


DÉTAIL B
ECHELLE 2 : 5




DÉTAIL C
ECHELLE 2 : 5

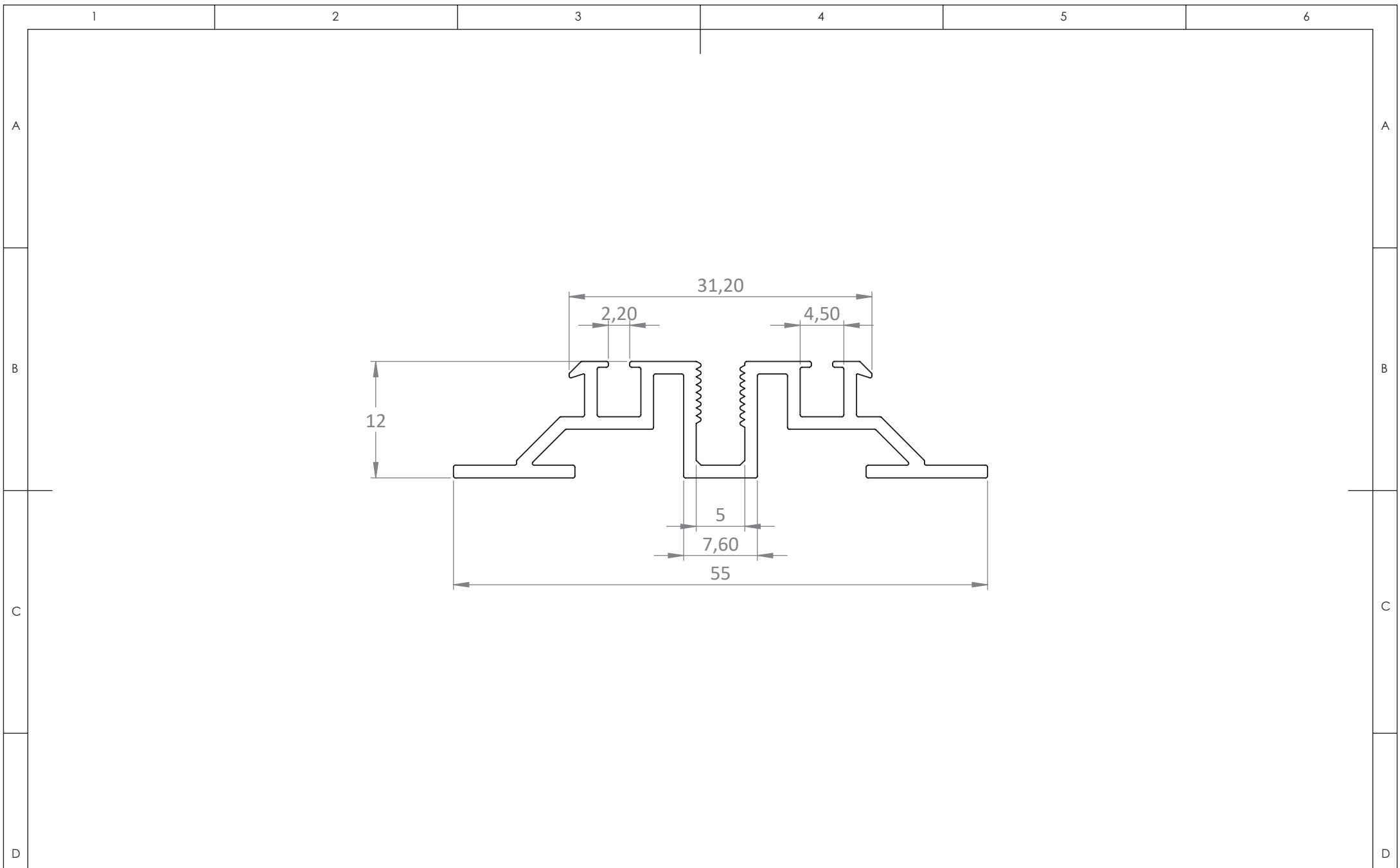


Poids : 1.28 kg
Palettisation :
216 unités
0.395 x 1.98 x 1.20 m

DESCRIPTION	QTE
Flat rail sur mesure	1
Clip démontable	35

	Produit/Gamme : 00-001-Accessoires	Matériau :	Finition :	Créé par : A. Leonhart	Rév : 05
	Elément : 00-001-257	Description : Flat rail - 56 lg 1960 mm	Référence : 1188	Date : 10/06/2022	ECH: 1:5 A4

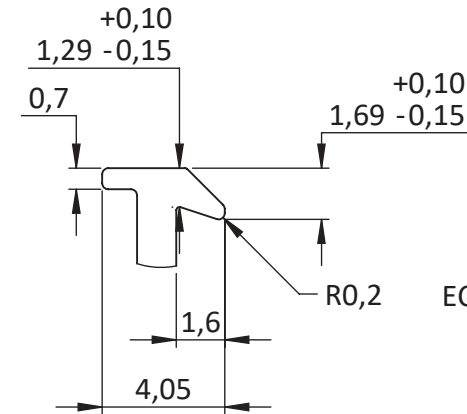
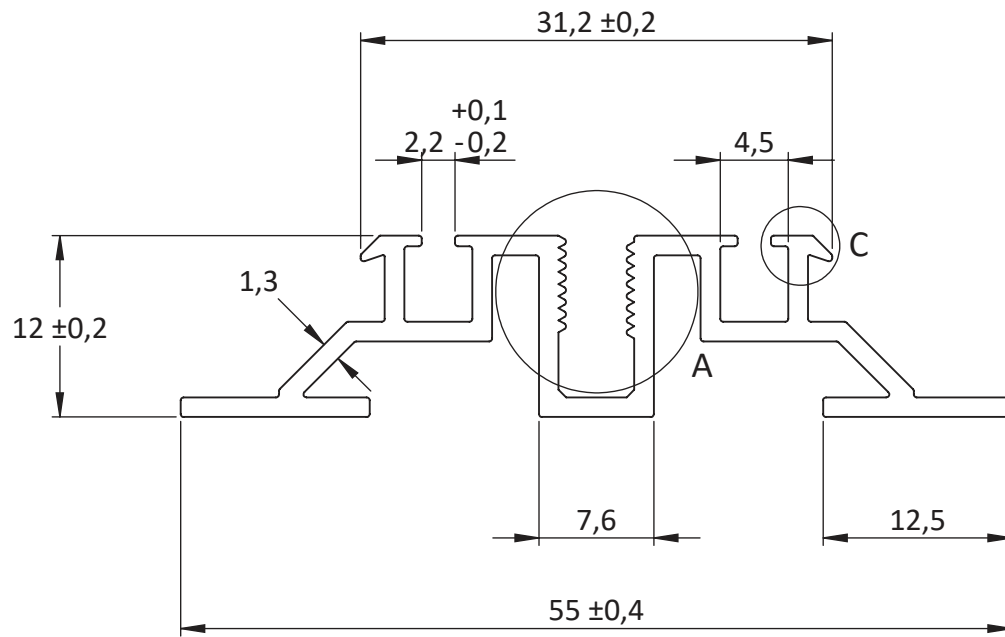
Ce plan est la propriété de la société BURGER. Il ne peut en aucun cas être transmis ou reproduit (même partiellement) sans son autorisation expresse.



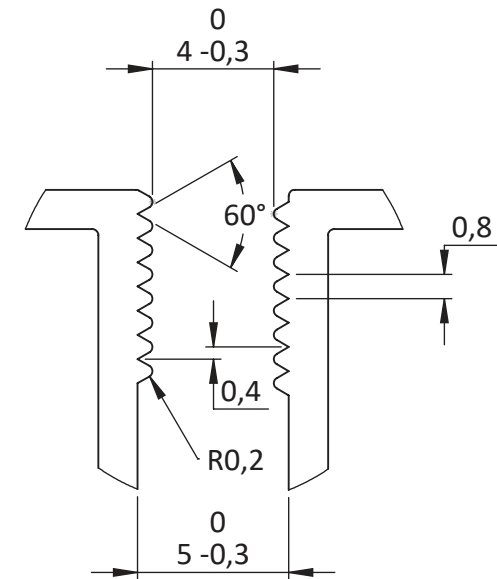
Poids (kg)	0.87
Longueur (mm)	1978

	Produit/Gamme : 00-001-Accessoires	Matériau : Aluminium 6060T6	Finition : Peinture noire	Créé par : L. Maetz	Rév : 07
	Elément : 00-001-253	Description : Flat rail peint - lg 1978 mm	Référence : 23082	Date : 24/11/2020	ECH: 2:1 A4

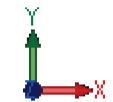
Ce plan est la propriété de la société BURGER. Il ne peut en aucun cas être transmis ou reproduit (même partiellement) sans son autorisation expresse.



DÉTAIL C
ECHELLE 4 : 1



DÉTAIL A
ECHELLE 4 : 1



Poids (kg)	1.75
Longueur (mm)	3960
Superficie (mm ²)	158.15
moments inertie (mm ⁴)	lx = 2408.91 ly = 28960.88
Périmètre (mm)	248.41



Produit/Gamme :
00-001-Accessoires

Matériau :
Aluminium 6060T6

Finition :
BRUT

Créé par :
L. Maetz

Rév : 06

Elément :
00-001-253

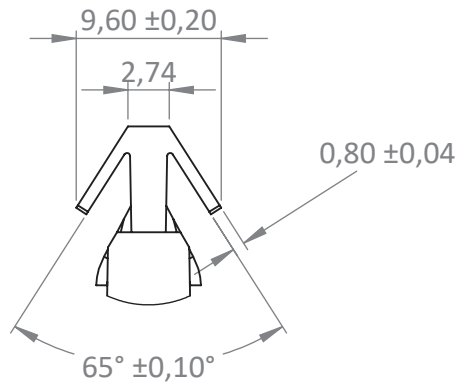
Description :
Flat rail lg 3960mm BRUT

Référence :
30004

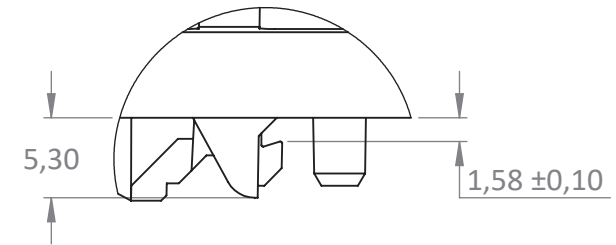
Date :
02/09/2021

ECH: 2:1

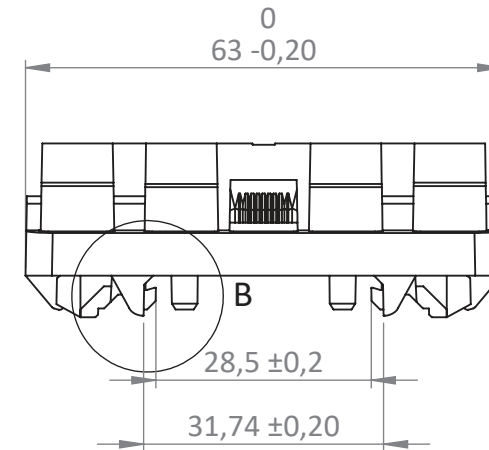
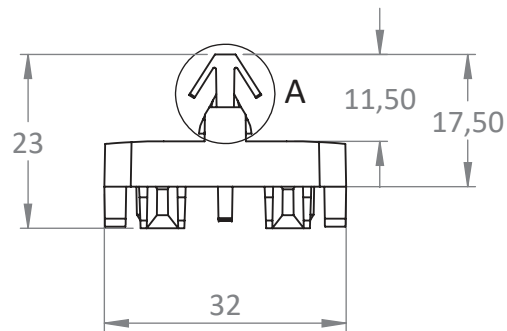
A4



DÉTAIL A
ECHELLE 2 : 1



DÉTAIL B
ECHELLE 2 : 1



Poids (g)	11.864
matériau	POM

	Produit/Gamme : 00-001-Accessoires	Matériau : POM	Finition :	Créé par : L. Maetz	Rév : 04
	Elément : 00-001-101	Description : Clip démontable	Référence : 20352	Date : 21/12/2020	ECH: 1:1 A4

Ce plan est la propriété de la société BURGER. Il ne peut en aucun cas être transmis ou reproduit (même partiellement) sans son autorisation expresse.